



Описание на канализационные насосные станции. Модель WC-560

По вопросам продаж и поддержки обращайтесь: znh@nt-rt.ru

www.zhejiang.nt-rt.ru

Архангельск (8182)63-90-72,
Астана+7(7172)727-132,
Белгород(4722)40-23-64,
Брянск(4832)59-03-52,
Владивосток(423)249-28-31,
Волгоград(844)278-03-48,
Вологда(8172)26-41-59,
Воронеж(473)204-51-73,
Екатеринбург(343)384-55-89,
Иваново(4932)77-34-06,
Ижевск(3412)26-03-58,
Казань(843)206-01-48,
Калининград(4012)72-03-81,
Калуга(4842)92-23-67,
Кемерово(3842)65-04-62,
Киров(8332)68-02-04,

Краснодар(861)203-40-90,
Красноярск(391)204-63-61,
Курск(4712)77-13-04,
Липецк(4742)52-20-81,
Магнитогорск(3519)55-03-13,
Москва(495)268-04-70,
Мурманск(8152)59-64-93,
НабережныеЧелны(8552)20-53-41,
НижнийНовгород(831)429-08-12,
Новокузнецк(3843)20-46-81,
Новосибирск(383)227-86-73,
Орел(4862)44-53-42,
Оренбург(3532)37-68-04,
Пенза(8412)22-31-16,
Пермь(342)205-81-47,
Ростов-на-Дону(863)308-18-15,

Рязань(4912)46-61-64,
Самара(846)206-03-16,
Санкт-Петербург(812)309-46-40,
Саратов(845)249-38-78,
Смоленск(4812)29-41-54,
Сочи(862)225-72-31,
Ставрополь(8652)20-65-13,
Тверь(4822)63-31-35,
Томск(3822)98-41-53,
Тула(4872)74-02-29,
Тюмень(3452)66-21-18,
Ульяновск(8422)24-23-59,
Уфа(347)229-48-12,
Челябинск(351)202-03-61,
Череповец(8202)49-02-64,
Ярославль(4852)69-52-93,



Канализационная насосная станция

Применение

Ванная

Подвальные установки

Ремонт офисов и другие коммерческие здания.

Умывальные раковины, ванна

Стиральные машины и посудомоечные машины, подвальная канализация

Места, где расположение может быть отдалено от главной канализационной трубы, так что естественный откос не может быть установлен.

Особенности

Компактная и легкая конструкция для лёгкой интеграции в стене.

Уникальный дизайн с гладкой линией и закруглённой кромкой – подходит для любой современной ванны.

низкий уровень шума, хорошее водонепроницаемое функционирование и удобный монтаж

Резервуар изготовлен из лёгкого пластикового материала с лёгко-очищающей поверхностью.

Автоматический запуск и останавка

Резервуар прокачан сквозь угольный фильтр в выпускной клапан в верхней крышке.

Соединение выпускных труб сбоку обеспечивает легкое обслуживание.

Гибкие переходники выпускной трубы для диаметра внешней трубы.

Перекачанные жидкости

Такой насос подходит для сточных вод из умывальников, и сточных вод из туалета, имеющих туалетную бумагу и фекалии.

Температура жидкости: Макс. 35 °С.

Температура окружающей среды: Макс. 40 °С.

Насос также может использоваться для обычных жидкостей, для чистки подключённых устройств.

Величина PH: 4 to 10.

Насосу нельзя использоваться для сильных химических реагентов или растворителей.

Канализационная насосная станция Пример применения

Модель WC-560

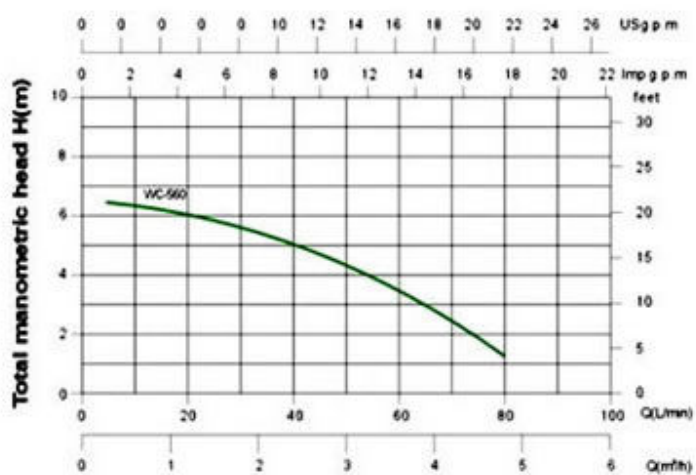
Напряжение 220-240V/50Hz

Мощность 370W

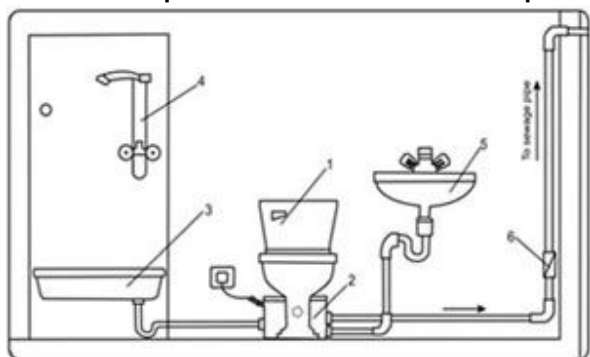
Макс.поток 80L/min

Макс.напор 6.5m

Кривая пропускной способности



Канализационная насосная станция Технические данные



- 1 Унитаз
- 2 Канализационная насосная станция
- 3 Купальный бассейн
- 4 Душевая насадка
- 5 Раковина
- 6 Обратный клапан



По вопросам продаж и поддержки обращайтесь: zhn@nt-rt.ru

www.zhejiang.nt-rt.ru

Архангельск (8182)63-90-72,
Астана+7(7172)727-132,
Белгород(4722)40-23-64,
Брянск(4832)59-03-52,
Владивосток(423)249-28-31,
Волгоград(844)278-03-48,
Вологда(8172)26-41-59,
Воронеж(473)204-51-73,
Екатеринбург(343)384-55-89,
Иваново(4932)77-34-06,
Ижевск(3412)26-03-58,
Казань(843)206-01-48,
Калининград(4012)72-03-81,
Калуга(4842)92-23-67,
Кемерово(3842)65-04-62,
Киров(8332)68-02-04,

Краснодар(861)203-40-90,
Красноярск(391)204-63-61,
Курск(4712)77-13-04,
Липецк(4742)52-20-81,
Магнитогорск(3519)55-03-13,
Москва(495)268-04-70,
Мурманск(8152)59-64-93,
НабережныеЧелны(8552)20-53-41,
НижнийНовгород(831)429-08-12,
Новокузнецк(3843)20-46-81,
Новосибирск(383)227-86-73,
Орел(4862)44-53-42,
Оренбург(3532)37-68-04,
Пенза(8412)22-31-16,
Пермь(342)205-81-47,
Ростов-на-Дону(863)308-18-15,

Рязань(4912)46-61-64,
Самара(846)206-03-16,
Санкт-Петербург(812)309-46-40,
Саратов(845)249-38-78,
Смоленск(4812)29-41-54,
Сочи(862)225-72-31,
Ставрополь(8652)20-65-13,
Тверь(4822)63-31-35,
Томск(3822)98-41-53,
Тула(4872)74-02-29,
Тюмень(3452)66-21-18,
Ульяновск(8422)24-23-59,
Уфа(347)229-48-12,
Челябинск(351)202-03-61,
Череповец(8202)49-02-64,
Ярославль(4852)69-52-93,