



## Описание на центробежные насосы. Модель XGm/1B

По вопросам продаж и поддержки обращайтесь: [znh@nt-rt.ru](mailto:znh@nt-rt.ru)

[www.zhejiang.nt-rt.ru](http://www.zhejiang.nt-rt.ru)

Архангельск (8182)63-90-72,  
Астана+7(7172)727-132,  
Белгород(4722)40-23-64,  
Брянск(4832)59-03-52,  
Владивосток(423)249-28-31,  
Волгоград(844)278-03-48,  
Вологда(8172)26-41-59,  
Воронеж(473)204-51-73,  
Екатеринбург(343)384-55-89,  
Иваново(4932)77-34-06,  
Ижевск(3412)26-03-58,  
Казань(843)206-01-48,  
Калининград(4012)72-03-81,  
Калуга(4842)92-23-67,  
Кемерово(3842)65-04-62,  
Киров(8332)68-02-04,

Краснодар(861)203-40-90,  
Красноярск(391)204-63-61,  
Курск(4712)77-13-04,  
Липецк(4742)52-20-81,  
Магнитогорск(3519)55-03-13,  
Москва(495)268-04-70,  
Мурманск(8152)59-64-93,  
НабережныеЧелны(8552)20-53-41,  
НижнийНовгород(831)429-08-12,  
Новокузнецк(3843)20-46-81,  
Новосибирск(383)227-86-73,  
Орел(4862)44-53-42,  
Оренбург(3532)37-68-04,  
Пенза(8412)22-31-16,  
Пермь(342)205-81-47,  
Ростов-на-Дону(863)308-18-15,

Рязань(4912)46-61-64,  
Самара(846)206-03-16,  
Санкт-Петербург(812)309-46-40,  
Саратов(845)249-38-78,  
Смоленск(4812)29-41-54,  
Сочи(862)225-72-31,  
Ставрополь(8652)20-65-13,  
Тверь(4822)63-31-35,  
Томск(3822)98-41-53,  
Тула(4872)74-02-29,  
Тюмень(3452)66-21-18,  
Ульяновск(8422)24-23-59,  
Уфа(347)229-48-12,  
Челябинск(351)202-03-61,  
Череповец(8202)49-02-64,  
Ярославль(4852)69-52-93,



### Центробежный насос XGm/1B

Температура накачанной жидкости до 60С

Чистая вода с небольшими примесями, неагрессивная жидкость

#### Характеристики

Модель	Мощность (kW) (HP)	Вход /выход	Макс. поток (Л/мин)	Макс. напор (m)	Макс. всасывание (m)
XGm/1B	0.6 0.8	1 1/2" x 1 1/2"	275	16	7
XGm/1A	0.75 1.0	1 1/2" x 1 1/2"	275	20	7

#### Двигатель.

Однофазный /трёхфазный, 50Hz/60Hz

Класс изоляции: 130

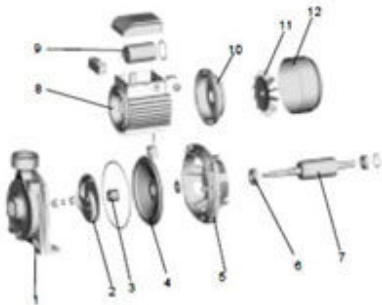
Класс защиты: IP44

Температура окружающей среды до 40С

Защита от тепловой перегрузки

Медная обмотка

#### Запчасти для Центробежный насос



Части	Материал	Примечание
1 Корпус насоса	Литое железо	Электрофорезная обработка
2 Колесо	Латунь	
3 Механическое уплотнение	Карбид кремния/графит	
4 Покрышка подвески	Нержавеющая сталь	
5 Опора	Алюминий	
6 Подшипник	Высокое качество	
7 Ротор	Холоднопрокатная пластина	Сварной вал из нержавеющей стали
8 Статор	Алюминиевый кожух	Холоднопрокатный листовой

- 9 Конденсатор
- 10 Торцевой диск
- 11 Вентилятор
- 12 Кожух вентилятора

Высокое качество  
Алюминий  
Полифенилен оксид  
Железо

статор



По вопросам продаж и поддержки обращайтесь: [zhn@nt-rt.ru](mailto:zhn@nt-rt.ru)

[www.zhejiang.nt-rt.ru](http://www.zhejiang.nt-rt.ru)

Архангельск (8182)63-90-72,  
Астана+7(7172)727-132,  
Белгород(4722)40-23-64,  
Брянск(4832)59-03-52,  
Владивосток(423)249-28-31,  
Волгоград(844)278-03-48,  
Вологда(8172)26-41-59,  
Воронеж(473)204-51-73,  
Екатеринбург(343)384-55-89,  
Иваново(4932)77-34-06,  
Ижевск(3412)26-03-58,  
Казань(843)206-01-48,  
Калининград(4012)72-03-81,  
Калуга(4842)92-23-67,  
Кемерово(3842)65-04-62,  
Киров(8332)68-02-04,

Краснодар(861)203-40-90,  
Красноярск(391)204-63-61,  
Курск(4712)77-13-04,  
Липецк(4742)52-20-81,  
Магнитогорск(3519)55-03-13,  
Москва(495)268-04-70,  
Мурманск(8152)59-64-93,  
НабережныеЧелны(8552)20-53-41,  
НижнийНовгород(831)429-08-12,  
Новокузнецк(3843)20-46-81,  
Новосибирск(383)227-86-73,  
Орел(4862)44-53-42,  
Оренбург(3532)37-68-04,  
Пенза(8412)22-31-16,  
Пермь(342)205-81-47,  
Ростов-на-Дону(863)308-18-15,

Рязань(4912)46-61-64,  
Самара(846)206-03-16,  
Санкт-Петербург(812)309-46-40,  
Саратов(845)249-38-78,  
Смоленск(4812)29-41-54,  
Сочи(862)225-72-31,  
Ставрополь(8652)20-65-13,  
Тверь(4822)63-31-35,  
Томск(3822)98-41-53,  
Тула(4872)74-02-29,  
Тюмень(3452)66-21-18,  
Ульяновск(8422)24-23-59,  
Уфа(347)229-48-12,  
Челябинск(351)202-03-61,  
Череповец(8202)49-02-64,  
Ярославль(4852)69-52-93,