



Описание на самовсасывающие вихревые насосы. Модель XKSm130

По вопросам продаж и поддержки обращайтесь: znh@nt-rt.ru

www.zhejiang.nt-rt.ru

Архангельск (8182)63-90-72,
Астана+7(7172)727-132,
Белгород(4722)40-23-64,
Брянск(4832)59-03-52,
Владивосток(423)249-28-31,
Волгоград(844)278-03-48,
Вологда(8172)26-41-59,
Воронеж(473)204-51-73,
Екатеринбург(343)384-55-89,
Иваново(4932)77-34-06,
Ижевск(3412)26-03-58,
Казань(843)206-01-48,
Калининград(4012)72-03-81,
Калуга(4842)92-23-67,
Кемерово(3842)65-04-62,
Киров(8332)68-02-04,

Краснодар(861)203-40-90,
Красноярск(391)204-63-61,
Курск(4712)77-13-04,
Липецк(4742)52-20-81,
Магнитогорск(3519)55-03-13,
Москва(495)268-04-70,
Мурманск(8152)59-64-93,
НабережныеЧелны(8552)20-53-41,
НижнийНовгород(831)429-08-12,
Новокузнецк(3843)20-46-81,
Новосибирск(383)227-86-73,
Орел(4862)44-53-42,
Оренбург(3532)37-68-04,
Пенза(8412)22-31-16,
Пермь(342)205-81-47,
Ростов-на-Дону(863)308-18-15,

Рязань(4912)46-61-64,
Самара(846)206-03-16,
Санкт-Петербург(812)309-46-40,
Саратов(845)249-38-78,
Смоленск(4812)29-41-54,
Сочи(862)225-72-31,
Ставрополь(8652)20-65-13,
Тверь(4822)63-31-35,
Томск(3822)98-41-53,
Тула(4872)74-02-29,
Тюмень(3452)66-21-18,
Ульяновск(8422)24-23-59,
Уфа(347)229-48-12,
Челябинск(351)202-03-61,
Череповец(8202)49-02-64,
Ярославль(4852)69-52-93,



Самовсасывающий вихревой насос XKSm130

Самовсасывающий вихревой насос

Температура накачанной жидкости до 60С

Чистая вода, неагрессивная жидкость с воздухом

Характеристики

Модель	Мощность (P ₁) (kW)	Вход /Выход (HP)	Макс. поток (Л/мин)	Макс. напор (м)	Макс всасывание (м)	
XKSm130	0.125	0.17	1"×1"	40	32	9

Двигатель.

Однофазный/Трёхфазный, 50Hz/60Hz

Класс изоляции: 130

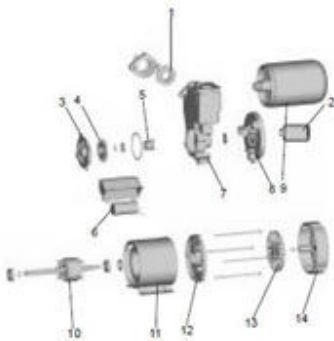
Класс защиты: IP44

Температура окружающей среды до 40°

Защита от тепловой перегрузки

Медная обмотка

Запчасти для Самовсасывающий вихревой насос



Части	Материал	Примечание
1 Обратный клапан	NBR	
2 Переключатель давления	Высокое качество	
3 Покрышка насоса	Латунь	
4 Колесо	Латунь	
5 Механическое уплотнение	Карбид кремния/графит	
6 Конденсатор	Высокое качество	
7 Корпус насоса	Литое железо	Электрофорезная обработка, ABS
8 Передняя крышка	Литое железо	
9 Резервуар	Железо	
10 Ротор	Холоднопрокатная	Сварной вал нержавеющей стали

	пластина	
11 Статор	Алюминиевый кожух	Холоднопрокатный листовой статор
12 Торцевой диск	Алюминиевый	
13 Вентилятор	Полифенилен оксид	
14 Кожух вентилятора	Полифенилен оксид	



По вопросам продаж и поддержки обращайтесь: zhn@nt-rt.ru

www.zhejiang.nt-rt.ru

Архангельск (8182)63-90-72,
Астана+7(7172)727-132,
Белгород(4722)40-23-64,
Брянск(4832)59-03-52,
Владивосток(423)249-28-31,
Волгоград(844)278-03-48,
Вологда(8172)26-41-59,
Воронеж(473)204-51-73,
Екатеринбург(343)384-55-89,
Иваново(4932)77-34-06,
Ижевск(3412)26-03-58,
Казань(843)206-01-48,
Калининград(4012)72-03-81,
Калуга(4842)92-23-67,
Кемерово(3842)65-04-62,
Киров(8332)68-02-04,

Краснодар(861)203-40-90,
Красноярск(391)204-63-61,
Курск(4712)77-13-04,
Липецк(4742)52-20-81,
Магнитогорск(3519)55-03-13,
Москва(495)268-04-70,
Мурманск(8152)59-64-93,
НабережныеЧелны(8552)20-53-41,
НижнийНовгород(831)429-08-12,
Новокузнецк(3843)20-46-81,
Новосибирск(383)227-86-73,
Орел(4862)44-53-42,
Оренбург(3532)37-68-04,
Пенза(8412)22-31-16,
Пермь(342)205-81-47,
Ростов-на-Дону(863)308-18-15,

Рязань(4912)46-61-64,
Самара(846)206-03-16,
Санкт-Петербург(812)309-46-40,
Саратов(845)249-38-78,
Смоленск(4812)29-41-54,
Сочи(862)225-72-31,
Ставрополь(8652)20-65-13,
Тверь(4822)63-31-35,
Томск(3822)98-41-53,
Тула(4872)74-02-29,
Тюмень(3452)66-21-18,
Ульяновск(8422)24-23-59,
Уфа(347)229-48-12,
Челябинск(351)202-03-61,
Череповец(8202)49-02-64,
Ярославль(4852)69-52-93,