



Описание на вихревые насосы. Серия LKm

По вопросам продаж и поддержки обращайтесь: znh@nt-rt.ru

www.zhejiang.nt-rt.ru

Архангельск (8182)63-90-72,
Астана+7(7172)727-132,
Белгород(4722)40-23-64,
Брянск(4832)59-03-52,
Владивосток(423)249-28-31,
Волгоград(844)278-03-48,
Вологда(8172)26-41-59,
Воронеж(473)204-51-73,
Екатеринбург(343)384-55-89,
Иваново(4932)77-34-06,
Ижевск(3412)26-03-58,
Казань(843)206-01-48,
Калининград(4012)72-03-81,
Калуга(4842)92-23-67,
Кемерово(3842)65-04-62,
Киров(8332)68-02-04,

Краснодар(861)203-40-90,
Красноярск(391)204-63-61,
Курск(4712)77-13-04,
Липецк(4742)52-20-81,
Магнитогорск(3519)55-03-13,
Москва(495)268-04-70,
Мурманск(8152)59-64-93,
НабережныеЧелны(8552)20-53-41,
НижнийНовгород(831)429-08-12,
Новокузнецк(3843)20-46-81,
Новосибирск(383)227-86-73,
Орел(4862)44-53-42,
Оренбург(3532)37-68-04,
Пенза(8412)22-31-16,
Пермь(342)205-81-47,
Ростов-на-Дону(863)308-18-15,

Рязань(4912)46-61-64,
Самара(846)206-03-16,
Санкт-Петербург(812)309-46-40,
Саратов(845)249-38-78,
Смоленск(4812)29-41-54,
Сочи(862)225-72-31,
Ставрополь(8652)20-65-13,
Тверь(4822)63-31-35,
Томск(3822)98-41-53,
Тула(4872)74-02-29,
Тюмень(3452)66-21-18,
Ульяновск(8422)24-23-59,
Уфа(347)229-48-12,
Челябинск(351)202-03-61,
Череповец(8202)49-02-64,
Ярославль(4852)69-52-93,



Вихревой насос LKm

Вихревой насос

Температура накачанной жидкости до 60

Чистая вода, неагрессивная жидкость

Характеристики

Модель	Мощность (P ₁) (kW)	(HP)	Вход /Выход	Макс. поток (Л/мин)	Макс. напор (м)	Макс. всасывание (м)
LKm60-1	0.37	0.5	1"×1"	40	40	8
LKm70-1	0.6	0.75	1"×1"	50	60	8
LKm80-1	0.75	1.0	1"×1"	60	70	8

Двигатель

Однофазный/Трёхфазный, 50Hz/60Hz

Класс изоляции: 130

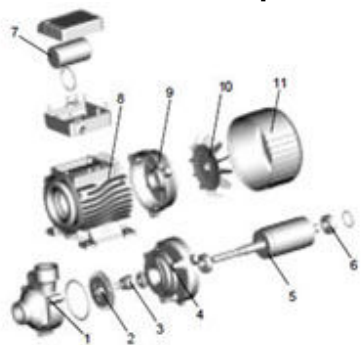
Класс защиты: IP44

Температура окружающей среды до 40°

Защита от тепловой перегрузки

Медная обмотка

Запчасти для вихревого насоса



Части	Материал	Примечание
1 Корпус насоса	Литое железо	Электрофорезная обработка, ABS
2 Колесо	Латунь	
3 Механическое уплотнение	Карбит кремния/графит	
4 Опора	Литое железо	Электрофорезная обработка, ABS
5 Ротор	Холоднопрокатная пластина	Сварной вал нержавеющей стали
6 Подшипник	Высокое качество	
7 Конденсатор	Высокое качество	

8 Статор

Алюминиевый кожух

Холоднопрокатный листовой
статор

9 Торцевой диск

Алюминиевый

10 Вентилятор

Полифенилен оксид

11 Кожух вентилятора

Полифенилен оксид



По вопросам продаж и поддержки обращайтесь: zhn@nt-rt.ru

www.zhejiang.nt-rt.ru

Архангельск (8182)63-90-72,
Астана+7(7172)727-132,
Белгород(4722)40-23-64,
Брянск(4832)59-03-52,
Владивосток(423)249-28-31,
Волгоград(844)278-03-48,
Вологда(8172)26-41-59,
Воронеж(473)204-51-73,
Екатеринбург(343)384-55-89,
Иваново(4932)77-34-06,
Ижевск(3412)26-03-58,
Казань(843)206-01-48,
Калининград(4012)72-03-81,
Калуга(4842)92-23-67,
Кемерово(3842)65-04-62,
Киров(8332)68-02-04,

Краснодар(861)203-40-90,
Красноярск(391)204-63-61,
Курск(4712)77-13-04,
Липецк(4742)52-20-81,
Магнитогорск(3519)55-03-13,
Москва(495)268-04-70,
Мурманск(8152)59-64-93,
НабережныеЧелны(8552)20-53-41,
НижнийНовгород(831)429-08-12,
Новокузнецк(3843)20-46-81,
Новосибирск(383)227-86-73,
Орел(4862)44-53-42,
Оренбург(3532)37-68-04,
Пенза(8412)22-31-16,
Пермь(342)205-81-47,
Ростов-на-Дону(863)308-18-15,

Рязань(4912)46-61-64,
Самара(846)206-03-16,
Санкт-Петербург(812)309-46-40,
Саратов(845)249-38-78,
Смоленск(4812)29-41-54,
Сочи(862)225-72-31,
Ставрополь(8652)20-65-13,
Тверь(4822)63-31-35,
Томск(3822)98-41-53,
Тула(4872)74-02-29,
Тюмень(3452)66-21-18,
Ульяновск(8422)24-23-59,
Уфа(347)229-48-12,
Челябинск(351)202-03-61,
Череповец(8202)49-02-64,
Ярославль(4852)69-52-93,